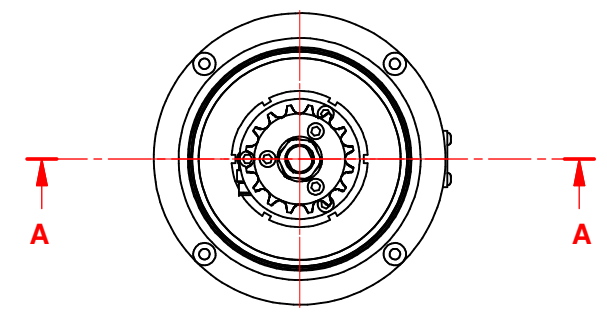
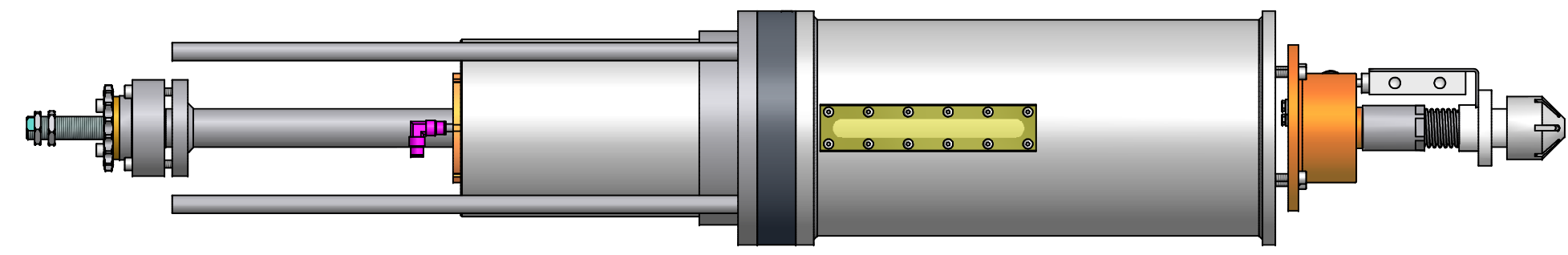
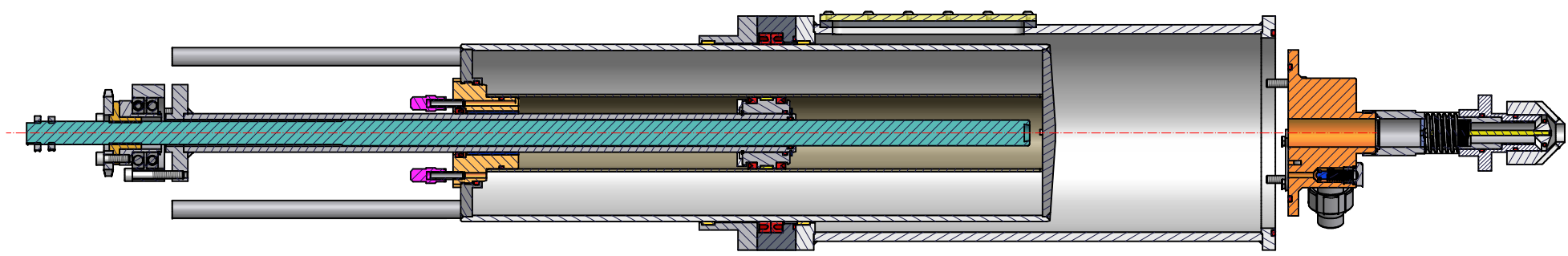


NON APPORTARE MODIFICHE SENZA L'AUTORIZZAZIONE DELL'UFFICIO TECNICO

NEL DUBBIO CHIEDERE DELUCIDAZIONI



QUOTE NON QUOTATI 0,3
SMUSI NON QUOTATI 0,3x45°

QUOTE SENZA INDICAZIONE DI TOLLERANZA
PARTI SENZA ASPORTAZIONE DI MATERIALE:
UNI-ISO 2768-C

QUOTE SENZA INDICAZIONE DI TOLLERANZA
PARTI CON ASPORTAZIONE DI MATERIALE:
UNI-ISO 2768-mK

POS.	N. PEZZI	CODICE	DESCRIZIONE			DIMENSIONI	
SIMILARE AL		CRITICITA'	O.P.	COMMESSA	SCALA	VISTO	
					DATA 21/01/2005		
					FIRMA MAZZETTI C.		
DENOMINAZIONE				QUANTITA'	CODICE		
DOSATORE VOLUMETRICO 5 LT					S080180		
INDICE DI MODIFICA				DATA	FIRMA		

