

**RIEMPITRICE MONOBLOCCO ISOBARICO
MONOBLOCK ISOBARIC FILLER**



ALFATEK

IMPIANTI DI IMBOTTIGLIAMENTO
BOTTLING PLANTS





MONOBLOCCO con riempitrice isobarica realizzata in versione con valvole a funzionamento meccanico ed in versione con valvole a funzionamento elettronico.

MONOBLOC with counterpressure filler, available with mechanical type nozzles or electronic nozzles.

MONOBLOC avec remplisseuse isobarométrique, réalisé en version avec vannes mécaniques et en version avec vannes électroniques.

MONOBLOCK con llenadora isobárica realizada en versión con válvulas de funcionamiento mecánico y en versión con válvulas de funcionamiento electrónico.



Gli impianti di imbottigliamento isobarici della serie autolivellante rappresentano oggi l'espressione del più avanzato livello tecnologico e delle potenzialità produttive raggiunti dalla Alfatek e dalla industria italiana del settore.

I modelli di questa gamma presentano soluzioni tecnologiche completamente innovative destinate a semplificare e a perfezionare le metodologie su cui si basa la tecnica di imbottigliamento isobarico. Sono particolarmente significative, fra le altre:

- Valvola isobarica brevettata di nuova concezione;
- Pistone portabottiglie ancorato in alto, con movimentazione meccanica;
- Serbatoio anulare di riempimento diviso in settori indipendenti e introduzione del polmone di sosta centrale;
- Nuovo sistema di pre-evacuazione aria dalle bottiglie.

E' grazie a queste innovazioni, unite alle tradizionali doti di robustezza, funzionalità e praticità, che gli impianti isobarici Alfatek hanno raggiunto un elevato livello qualitativo riconosciuto nell'ambito dell'intero mercato internazionale.



Les systèmes de mise en bouteille isobares de la série autonivelée représentent aujourd'hui l'expression d'un niveau technologique ainsi que des possibilités de production des plus avancés rejoins par Alfatek et l'industrie italienne du secteur.

Les modèles de cette gamme présentent des solutions technologiques complètement innovatrices destinées à simplifier et à perfectionner les méthodologies sur lesquelles se base la technique de mise en bouteille isobare.

Les éléments les plus significatifs sont les suivants:

- Valve isobare brevetée de nouvelle conception;
- Piston porte-bouteilles ancré en hauteur avec mouvement mécanique;
- Réservoir annulaire de remplissage divisé en secteurs indépendants et introduction du poumon d'arrêt central;
- Nouveau système de préévacuation d'air des bouteilles.

C'est grâce à ces innovations, à ces qualités de robustesse, de bon fonctionnement et d'utilité pratique que les systèmes isobares Alfatek ont rejoint un niveau élevé de qualité reconnu dans tout le marché international du secteur.



The isobaric bottling systems in the self-levelling series are an expression of today's most advanced technology levels and production potential reached by Alfatek and the Italian industries belonging to this sector.

The models in this range provide completely innovative technological solutions that will simplify and perfect the methods on which the isobaric bottling technique is based. The following are particularly important:

- New-concept patented isobaric valve;
- Bottle-holding piston, anchored on top, with mechanical movement;
- Ring-shaped filling tank divided into independent sections and the introduction of the central plenum chamber;
- New system of pre-evacuation of air from the bottles.

Thanks to these innovations, together with the traditional attributes of robustness, functional nature and practicality, the Alfatek isobaric systems have reached a high quality level recognised within the whole international market.



Las instalaciones de embotellamiento isobárico de la serie auto nivelante representa hoy la expresión del más avanzado nivel tecnológico y de las potencialidades productivas alcanzadas por Alfatek y la industria italiana del sector.

Los modelos de esta gama, presentan soluciones tecnológicas completamente innovadoras destinadas a simplificar y a perfeccionar las metodologías sobre las que se basa la técnica de embotellamiento isobárico. Particularmente significativas, entre otras:

- la válvula isobárica registrada de nueva concepción;
- el pistón portabotellas anclado en alto y con movimiento mecánico;
- el depósito anular de llenado dividido en sectores independientes e introducción del pulmón de pausa central;
- el nuevo sistema de pre evacuación del aire de las botellas.

Es gracias a estas innovaciones, unidas a las tradicionales dotes de solidez, funcionalidad y practicidad, que las instalaciones isobáricas Alfatek han alcanzado un elevado nivel cualitativo reconocido en el ámbito de todo el mercado internacional.

DIVISIONE VINO

Monoblocco isobarico
serie *Innovazione*

WINE FILLING SECTION

Counterpressure filling monoblock,
series *Innovazione*

SECTEUR VIN

Monobloc isobarométrique
série *Innovazione*

DIVISIÓN VINO

Monoblock isobárico
serie *Innovazione*



Monoblocco
per spumanti
dotato di torretta
gabbiettatrice

Sparkling
wine bottling
monoblock including
wire-hooding turret

Monobloc pour vins
mousseux
avec tourelle
de muselage

Monoblock para vino
espumoso equipado
con torreta
morriadora



Tecnologia innovativa e brevettata
per l'imbottigliamento di vini tranquilli,
vini frizzanti e vini spumanti.

Innovating patented technology
for bottling still, fizzy and sparkling wines.

Technologie innovante et brevetée,
pour la mise en bouteille de vins plats,
pétillants et mousseux.

Tecnología innovadora y patentada para
el embotellado de vinos tranquilos, vinos
de aguja (frizzante) y vinos espumosos.

DIVISIONE BIRRA

Monoblocco isobarico serie *Innovazione* per l'imbottigliamento di birre fermentate in autoclave o in bottiglia.

BEER FILLING SECTION

Counterpressure filling monoblock, series *Innovazione*, dedicated to the bottling of pressure-tank or bottle fermented beers.

SECTEUR BIÈRE

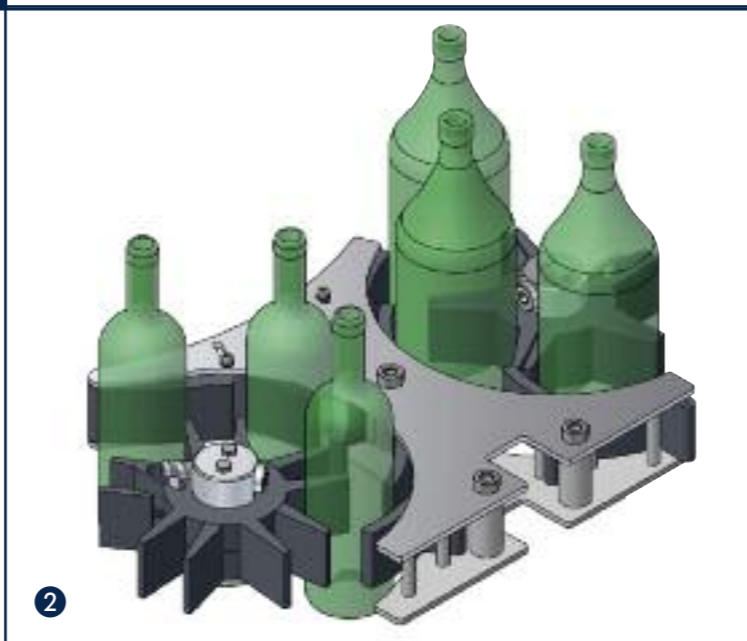
Monobloc isobarométrique série *Innovazione* pour l'embouteillage de bière avec fermentation en cuve fermée ou en bouteille.

DIVISIÓN CERVEZA

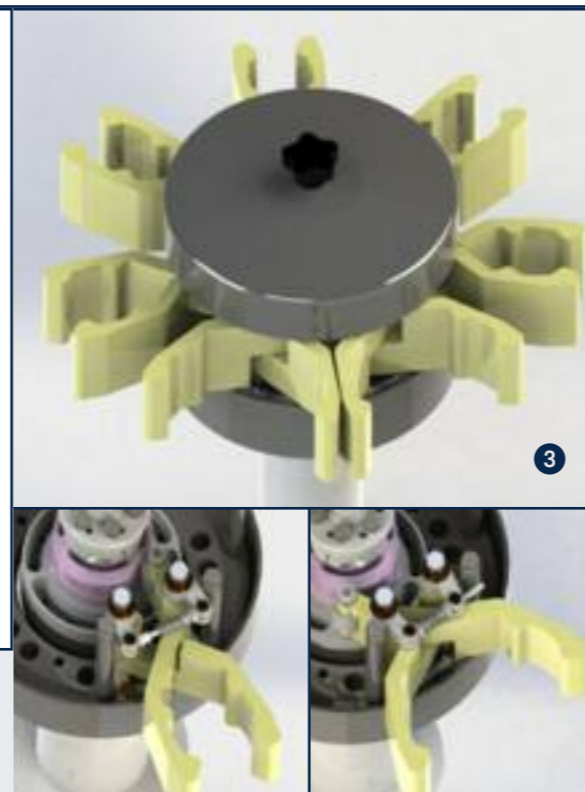
Monoblock isobárico serie *Innovazione* para el embotellado de cervezas fermentadas en autoclave o en botella.



1 **Attrezzatura a geometria variabile con spartitraffico universale.**
Change parts with adjustable starwheels and universal central guide.
Équipement à géométrie variable avec guides universelles.
Utillaje con geometría variable con divisor de flujo universal.



2 **Attrezzatura a geometria variabile con spartitraffico intercambiabile**
Change parts with adjustable starwheels and interchangeable central guide
Équipement à géométrie variable avec guides interchangeables
Utillaje con geometría variable con divisor de flujo intercambiabile



3 - 4 **Attrezzatura universale a pinza**
Universal pincer type change parts
Équipement universel à pince
Utillaje universal con pinza



Triblocco angolare completo di camera sterile pressurizzata.
L shaped triblock with laminar flow sterile chamber.
Tribloc angulaire complet de chambre stérile pressurisée.
Triblock angular completo con cámara estéril presurizada.

DIVISIONE ACQUA MINERALE BIBITE - SOFT DRINK

Monoblocco isobarico serie Innovazione per bottiglie in vetro e PET

SOFT-DRINKS AND BEVERAGES FILLING SECTION

Counterpressure filling monoblock, series 'Innovazione', for both glass and PET bottles

SECTEUR EAU MINERALE - BOISSONS - SOFT DRINK

Monobloc isobarmétrique série 'Innovazione' pour bouteilles en verre et en PET

DIVISIÓN AGUA MINERAL - BEBIDAS - SOFT DRINK

Monoblock isobárico serie Innovazione para botellas en vidrio y PET



Tecnologia dedicata per presa al collo delle bottiglie in PET

Neck-handling technology dedicated to PET bottle filling

Technologie spécifique pour prise au col des bouteilles en PET

Tecnología dedicada para sujeción por el cuello de las botellas en PET

DEOX ANTIOX



Particolare della testa **rotativa Deox®** - Tramite pompa ad alto vuoto la bottiglia viene svuotata dell'aria e sottoposta a successiva saturazione di gas inerte.

Possibilità di doppia preevacuazione.

View of the Deox® rotary turret - The air inside the bottle is sucked out by a high-vacuum pump and exchanged by inert gas.

Double pre-evacuation available.

Détail de la tourelle rotative Deox® - Par moyen d'une pompe à haut vide, l'air dans la bouteille est enlevé et échangé par gaz inerte.

Possibilité d'effectuer une double pré-évacuation.

Detalle del cabezal rotativo Deox® - A través de la bomba de alto vacío la botella es vaciada de aire y sometida a una sucesiva saturación de gas inerte.

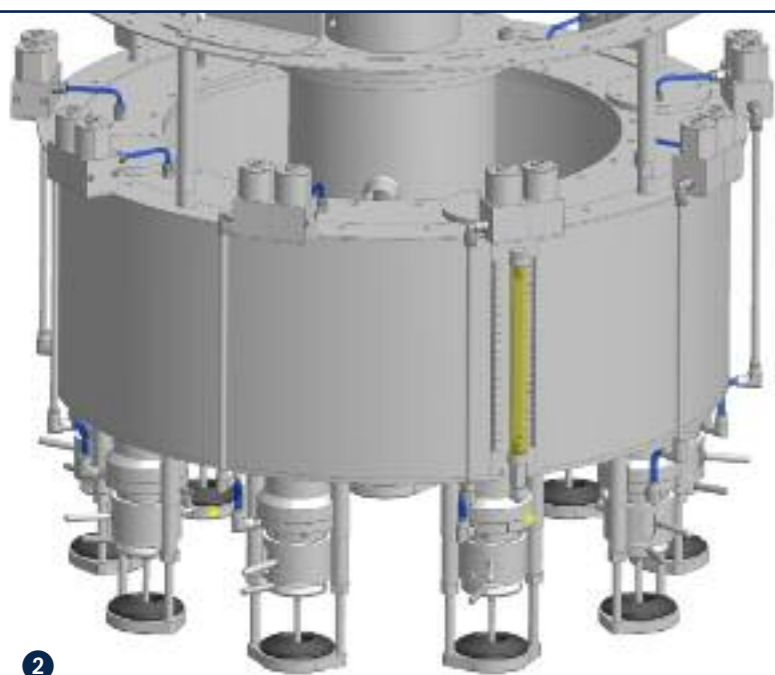
Posibilidad de doble pre-evacuación.

1 Tunnel saturo di gas inerte: Impedisce la reintroduzione di aria nel collo durante la traslazione della bottiglia.

Tunnel with inert gas flow, avoiding the re-introduction of air inside the bottle neck during the transfer to the filling turret.

Tunnel saturé de gaz inerte, pour empêcher la re-introduction d'air dans le goulot de la bouteille pendant le passage à la tourelle de remplissage.

Túnel saturado de gas inerte: Impide la reintroducción de aire en el cuello durante la traslación de la botella.



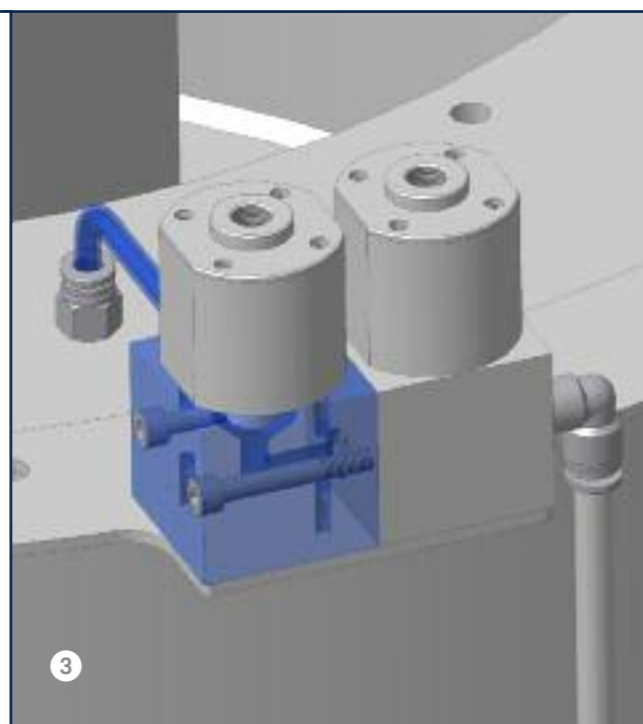
2

2 Valvole a funzionamento ibrido meccanico ed elettronico. Consentono una terza preevacuazione nella torretta riempitrice, con predeterminazione dei tempi di vuoto.

Combined mechanical - electronic operation of the filling nozzles. This system permits to perform a third pre-evacuation in the filling turret, with adjustable vacuum timing.

Vannes à fonctionnement mixte mécanique et électronique. Une troisième pré-évacuation dans la tourelle de remplissage est possible, avec préreglage des temps du vide.

Válvulas con funcionamiento híbrido mecánico y electrónico. Permiten una tercera pre-evacuación en la torreta llenadora, con predeterminación de los tiempos de vacío.



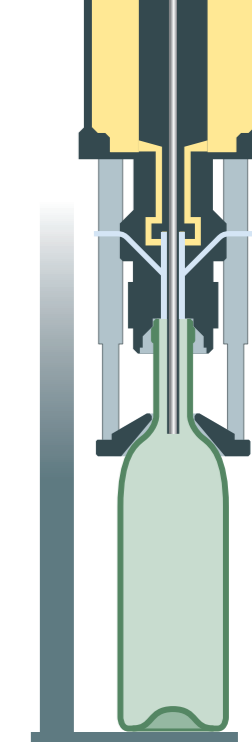
3

3 Dettaglio delle valvole elettropneumatiche per la gestione dei flussi.

View of the electro-pneumatic valves mastering the flow circuits.

Détail des vannes electro-pneumatiques pour la gestion des flux.

Detalle de las válvulas electro-neumáticas para la gestión de los flujos.



Le **valvole di riempimento** rappresentano l'aspetto più innovativo della riempitrice isobarica ALFATEK. Le particolari caratteristiche tecniche sono evidenziate da alcuni importanti aspetti:

- l'apertura è comandata direttamente dalla salita della bottiglia, tramite la pressione tra il prembocca e l'estremità del collo, evitando l'impiego di meccanismi di esclusione che intervengono in mancanza della bottiglia stessa, e permettendo inoltre di utilizzare tutta a fase utile di riempimento;
- chiusura, autolivellamento e sgasatura sono controllati da un unico sistema rotante, privo di slitte soggette a usura che richiedono frequenti regolazioni;
- eliminazione di tutte le regolazioni di fasatura, anche in caso di smontaggio completo della valvola, per semplificare gli interventi di manutenzione;
- eliminazione della regolazione in altezza dei cerchi di supporto comandi, presenti normalmente nelle macchine a testata mobile, con la conseguente riduzione dei tempi necessari per il cambio formato;
- la sanificazione e sterilizzazione del circuito di autolivellamento si effettua simultaneamente su tutte le valvole a macchina ferma.

La valvola isobarica ALFATEK è coperta da brevetto internazionale.

The **filling valves** represent the most innovated aspect of the ALFATEK isobaric bottle filler. The particular technical characteristics are evidenced by the following important aspects:

- it is switched on and controlled directly by the ascent of the bottle, avoiding the use of the excluding mechanisms which intervene in the case of a missing bottle, likewise permitting the use of all the phases employed in refilling;
- the switching off, the auto levelling and gas evacuation are controlled by a unified rotating system, without the slide, subjected to usage requiring frequent regulating;
- the elimination of all the phasing regulation even in the case of a complete dismantling of the valves to simplify the operation of maintenance;
- the elimination of the height regulations controls of the support rings, normally present in the mobile head machines, with the consequent reduction in time of changing form;
- the sanitifying and sterilising of the auto levelling circuit is carried out simultaneously on all the valves with machines stopped.

The isobaric valves ALFATEK are covered by an international patent.

Les **valves de remplissage** présentent l'aspect plus innovateur de la remplisseuse isobare ALFATEK. Les caractéristiques techniques particulières sont mises en valeur par certains aspects importants:

- la commande de l'ouverture s'opère directement par la montée des bouteilles, évitant ainsi l'emploi de mécanismes d'exclusion intervenant en l'absence de la bouteille même, permettant d'autre part, d'utiliser toute la phase utile de remplissage;
- la fermeture, le nivellement automatique et la degazage sont contrôlés par un système à rotation unique excluant ainsi les glissières plus exposées à l'usure et nécessitant des réglages fréquents;
- élimination de tous les réglages des phases, cela même en cas de démontage complet de la valve pour simplifier les interventions d'entretien.
- élimination du réglage en hauteur des cercles de support de commandes existant normalement dans des machines à culasses mobiles réduisant par conséquent les temps d'échange formé;
- le traitement d'hygiène et de stérilisation du circuit de nivellement automatique se fait simultanément sur toutes les valves lorsque la machine est arrêtée.

La valve isobare ALFATEK est sous brevet international.

Las **válvulas** que consienten llenar representan el aspecto más innovador de la llenadora isobárica ALFATEK. Las particulares características técnicas se notan por algunos importantes aspectos:

- la apertura se dirige desde la subida de la botella, evitando así el empleo de mecanismos de exclusión que intervienen en ausencia de la botella, permitiendo además utilizar toda la fase útil del llenamiento;
- cerradura, autonivelación y desgasatura se controlan a través de un sistema único rodante, carente de deslizamientos debidos al uso y que exigen regulaciones frecuentes;
- eliminación de todas las regulaciones de inmundicia, incluso en el caso de desmontar completamente la válvula para simplificar las intervenciones de manutención;
- eliminación de la regulación de altura de los círculos de soporte mando, presentes normalmente en las máquinas con testada móvil, con la consiguiente reducción de los tiempos de cambio formado;
- la sanificación y la esterilización del circuito de autonivelación se efectúan simultáneamente sobre todas las válvulas cuando la máquina no está en función.

La válvula isobárica ALFATEK está cubierta por patente internacional.

Serbatoio di tranquillizzazione del prodotto in arrivo.
Settling tank for the product arriving.
Réservoir de repos du produit en phase d'arrivée.
Deposito de tranquilización del producto en llegada.

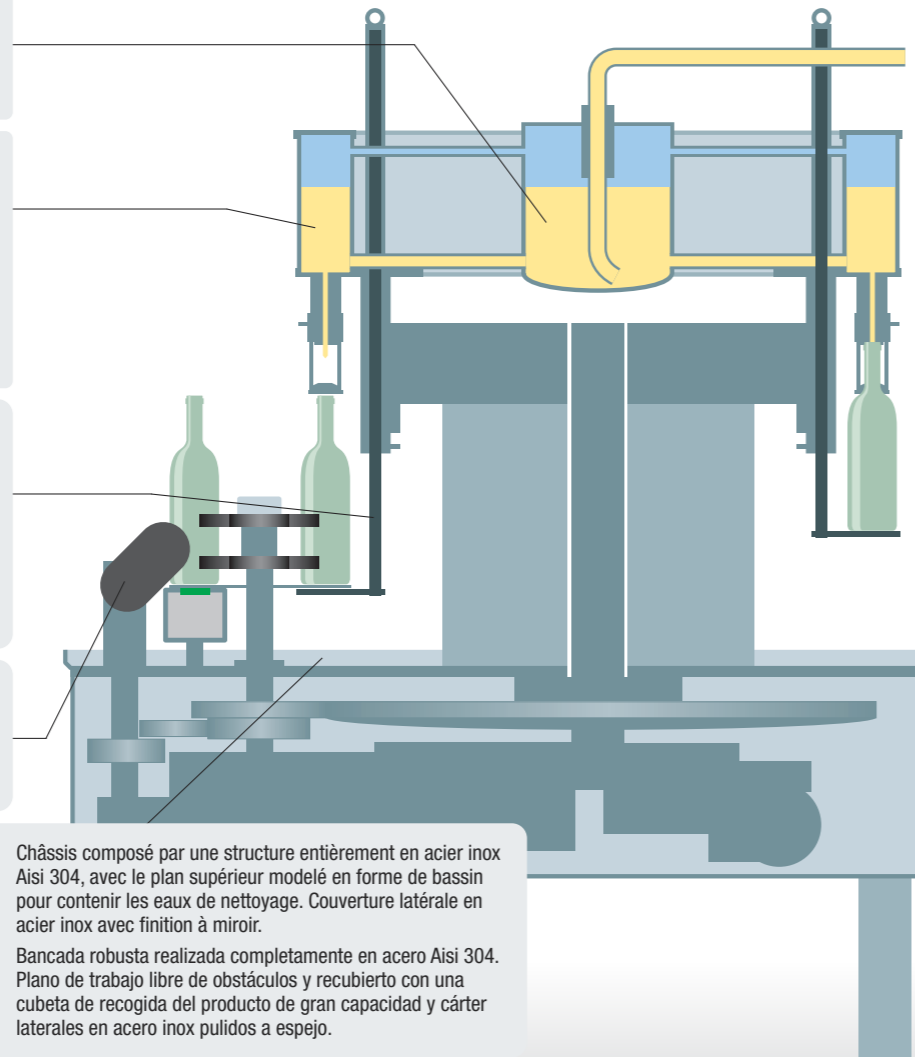
Serbatoio anulare diviso in settori (4-6-8) per evitare l'effetto sciacquio.
Ring-shaped tank divided into section (4-6-8) to avoid the swashing effect.
Réservoir annulaire divisé en secteur (4-6-8) afin d'éviter éventuels clapotis.
Deposito anular dividido en sectores (4-6-8) para evitar el efecto enjuague.

Martinetti sollevamento bottiglie di tipo meccanico, ancorati in alto (brevetto Alfatek).
Mechanical bottle-lifting jacks, anchored from above (Alfatek patented).
Vérins de soulèvement des bouteilles de type mécanique, ancré en hauteur (projet exclusif Alfatek).
Martinetes para la elevación de las botellas de tipo mecánico y anclados en alto (patente Alfatek).

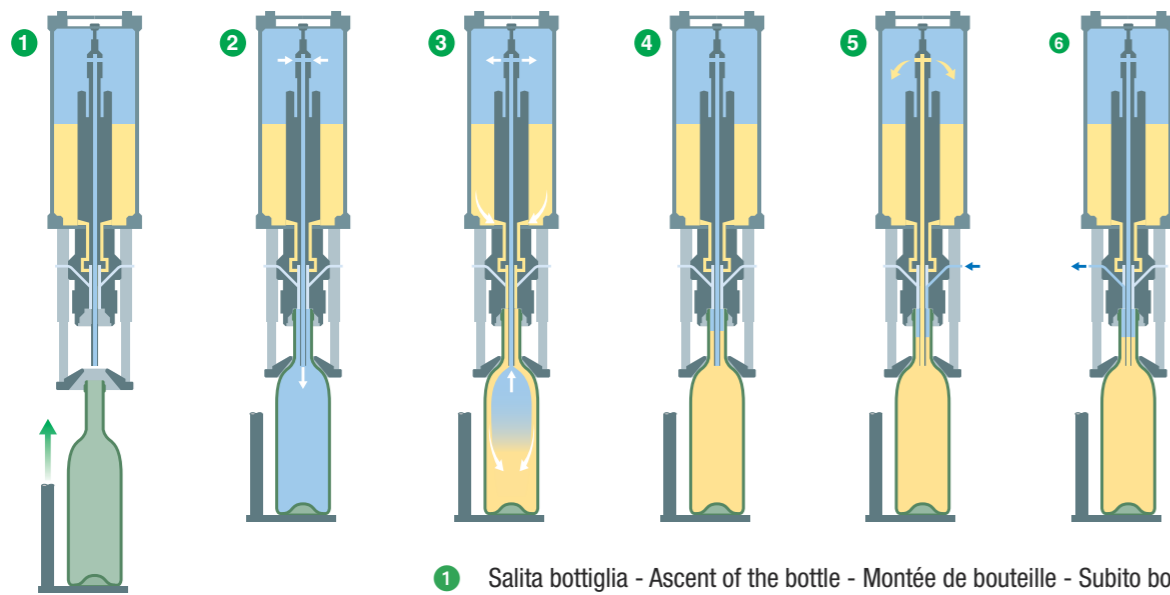
Coclea registrabile
Adjustable metering screw
Vis enregistrable
Rosca registrable

Robusto basamento realizzato interamente in acciaio Aisi 304. Piano di lavoro ricoperto da bacinella raccolta prodotto di grande capacità e carter laterali inox lucidati a specchio.
Sturdy structure in Aisi 304 s/s quality. Stainless steel upper sheet to recoil all product spillage or wash down within a surrounding channel. Side cladding is all stainless steel, with mirror-like finish.

Châssis composé par une structure entièrement en acier inox Aisi 304, avec le plan supérieur modelé en forme de bassin pour contenir les eaux de nettoyage. Couverture latérale en acier inox avec finition à miroir.
Bancada robusta realizada completamente en acero Aisi 304. Plano de trabajo libre de obstáculos y recubierto con una cubeta de recogida del producto de gran capacidad y carter laterales en acero inox pulidos a espejo.



PROCESSO DI RIEMPIMENTO ISOBARICO - AUTOLIVELLANTE
ISOBARIC - AUTOLEVELLING FILLING SYSTEM
PROCESUS DE REMPLISSAGE ISOBARE - NIVELLEMENT AUTOMATIQUE
PROCESO DE RELLENO ISOBÁRICO - AUTOLIVELACIÓN



PRODOTTI
PRODUCT
PRODUIT
PRODUCTO

GAS INERTE
INERT GAS
GAZ INERTE
GAS NEUTRO

1 Salita bottiglia - Ascent of the bottle - Montée de bouteille - Subito botella
2 Compensazione - Compensation - Compensation - Compesación
3 Riempimento isobarico - Isobaric filling - Remplissage isobare - Relleno isobarico
4 Fine riempimento - End filling - Fin remplissage - Fin relleno
5 Livellamento - Levelling - Nivellement - Nivelación
6 Sgasatura - Gas evacuation - Degasage - Desgasatura



Riempimento isobarico con valvole a funzionamento elettronico
Counterpressure filling system with electronic controlled nozzles
Remplissage isobarométrique avec becs à fonctionnement électronique
Llenado isobárico con válvulas de funcionamiento electrónico

1 Pacco elettrovalvole comandato da PLC per la gestione delle valvole pneumatiche.
Solenoid valves assembly controlled by PLC, operating the pneumatic valves.
Ensemble des électrovannes commandées par automate (PLC) pour la gestion des vannes pneumatiques.
Paquete de electroválvulas comandado desde PLC para la gestión de las válvulas neumáticas.



2 Valvole pneumatiche per il controllo della preevacuazione, della preimmissione e dello sgasato.
Pneumatic valves for mastering the pre-evacuation, pressure-compensation and sniffling.
Vannes pneumatiques pour le contrôle de la pré-évacuation, de la pré-saturation et du dégazage.
Válvulas neumáticas para el control de la pre-evacuación, de la pre introducción y del desgasificado.

Dettaglio variazione superagevolata dei livelli applicata su valvole a funzionamento meccanico o elettronico.

3 dispositivo graduato per agevolare lo spostamento verticale delle cannucce.

View of the simplified level adjustment device, available on both mechanical and electronic nozzles.

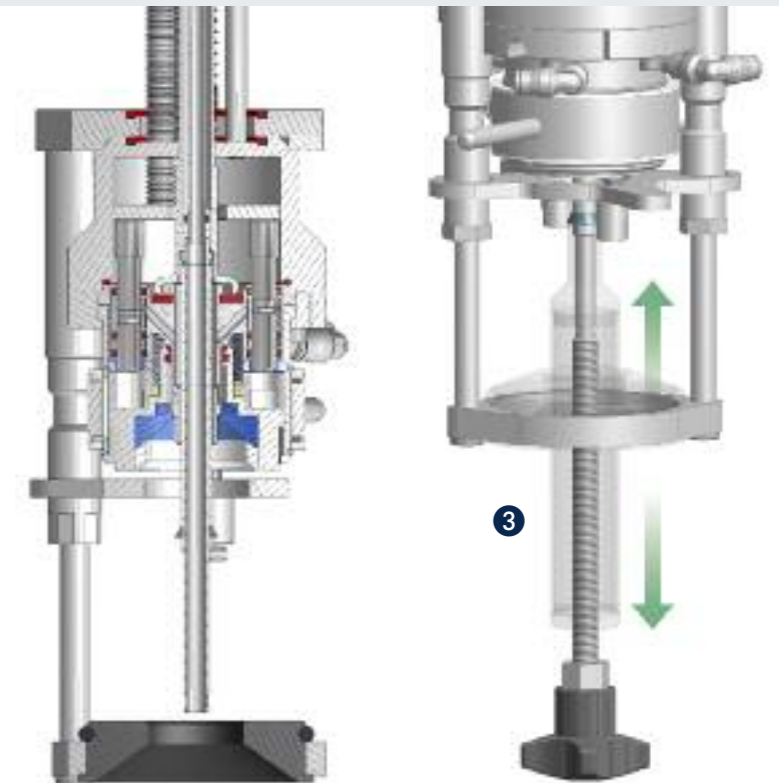
3 scale device for easy vertical sliding of the vent tubes.

Détail de la variation simplifiée des niveaux en bouteille, disponible sur les becs à fonctionnement mécanique ou électronique.

3 dispositif avec échelle graduée pour simplifier le glissement vertical des cannuces.

Detalle variación súper agilizada de los niveles aplicado sobre válvulas de funcionamiento mecánico o electrónico.

3 dispositivo graduado para agilizar el desplazamiento vertical de las cánulas.





1 Dispositivo di preraffreddamento del prodotto nel serbatoio durante la fase iniziale di riempimento spumante

Pre-cooling device of the product inside the filler's bowl for a quick start of the filling operations of sparkling wines

Dispositif de pre-réfrigérissement du produit dans la tireuse, pour la phase initiale de mise en bouteilles des vins mousseux

Dispositivo de pre-enfriamiento del producto en el depósito durante la fase inicial de llenado de vinos espumosos



Vista del **Serbatoio anulare** di riempimento, ad altezza regolabile tramite motorizzazione di serie.

Il prodotto, immesso nel sistema di riempimento, viene tranquillizzato nell'apposito serbatoio di sosta visibile al centro. Nella fase di riempimento, che avviene sotto costante pressione di gas inerte, si evita la dispersione di aromi, profumi e gas disciolti, e si impedisce l'ossidazione del prodotto.

Il serbatoio anulare è diviso in settori indipendenti, ciò consente la notevole riduzione degli effetti di squotimento del prodotto derivanti dalla rotazione della macchina durante la lavorazione.

Vue en auteur du **Réservoir de remplissage**, l'hauteur est réglable à travers motorisation.

Le produit introduit dans le système de remplissage se fait sous pression constante de gaz inerte afin d'empêcher soit la dispersion des arômes, des parfums et des gaz dissous soit l'oxidation du produit.

Le réservoir annulaire est divisé en secteurs indépendants ce qui permet une grande réduction des effets de secousse du produit conséquents à la rotation lors de son fonctionnement.

View of the **Filling tank**, regulating hight through motorisation. The product is put into the filling system, becomes stilled in the special dwelling tank, visible in the centre. The phase of refelling takes place under constant pressure of inert gas, to avoid the dispersion of fragrance, perfumes and liquid gas, and oxidation of the product.

The annular tank is divided into independent sections, wich permits a notable reduction in the effect of the shaking up the product, caused by the rotation of the machine during the processing.

Vista del **Tanque de relleno**, con elevación regulable con motorización de serie.

El producto, metido en el sistema de relleno, se tranquiliza en el depósito apropiado de parada visible en el centro. la fase de relleno se lleva a cabo bajo constante presión de gas inerte para impedir la dispersión de olores, aromas y gases disueltos y para evitar la oxidación del producto. El tanque anular está dividido en sectores independientes, lo que permite una considerable reducción de los efectos de agitación del producto derivados de la rotación de la máquina durante el funcionamiento.

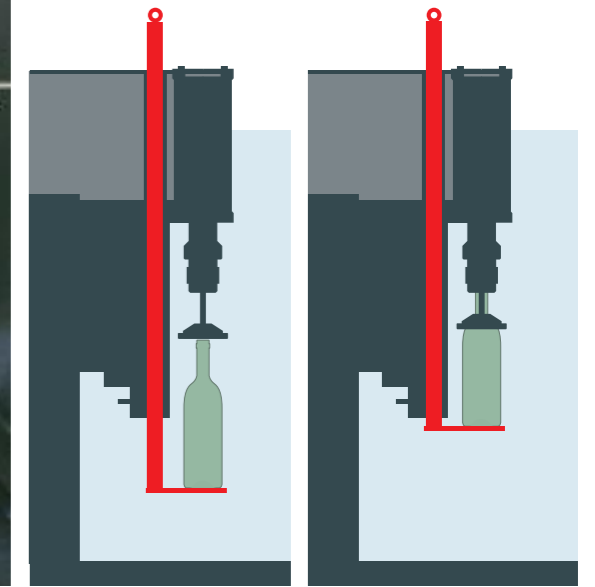


I **Martinetti portabottiglie** sono caratterizzati dal supporto ancorato in alto, questa soluzione riduce notevolmente il processo di usura e il rischio di inquinamento microbiologico, all'interno del pistone, dovuto al trafilamento del prodotto.

La corsa dei martinetti è ottenuta mediante sistema meccanico con spinta a molla e ritorno a camme, dimensionato per sostenere una pressione di esercizio di 6 Bar, soluzione vantaggiosa che consente di eliminare interventi di manutenzione periodici.

The **Bottle carrying jacks** are characterized by a support anchored above, this solution notably reduces the process of fatigue and the risk of microbiological pollution inside the pistons, caused by a series of products.

The running of the jacks is obtained by means of a mechanical system with a thrust spring and return cams, dimensioned to support the exercise pressure of 6 Bar, advantageous solutions will eliminate the periodical maintenance operations.



Les **Vérins porte-bouteilles** se caractérisent par un support ancré en hauteur et cette solution réduit énormément le processus d'usure ainsi que le risque de pollution microbiologique à l'intérieur du piston dû au tréfilage du produit.

La course de vérins est obtenue par un système mécanique de poussée à ressort et retour à came adapté par sa dimension à soutenir une pression d'exercice de 6 Bar. Ce système est avantageux car il permet d'éliminer les interventions d'entretien périodiques.

Los **Gatos portabotellas** se caracterizan por el soporte anclado en alto. Tal solución reduce considerablemente el proceso de desgaste y el riesgo de contaminación microbológica al interior del pistón debido a la acción de tirar del producto.

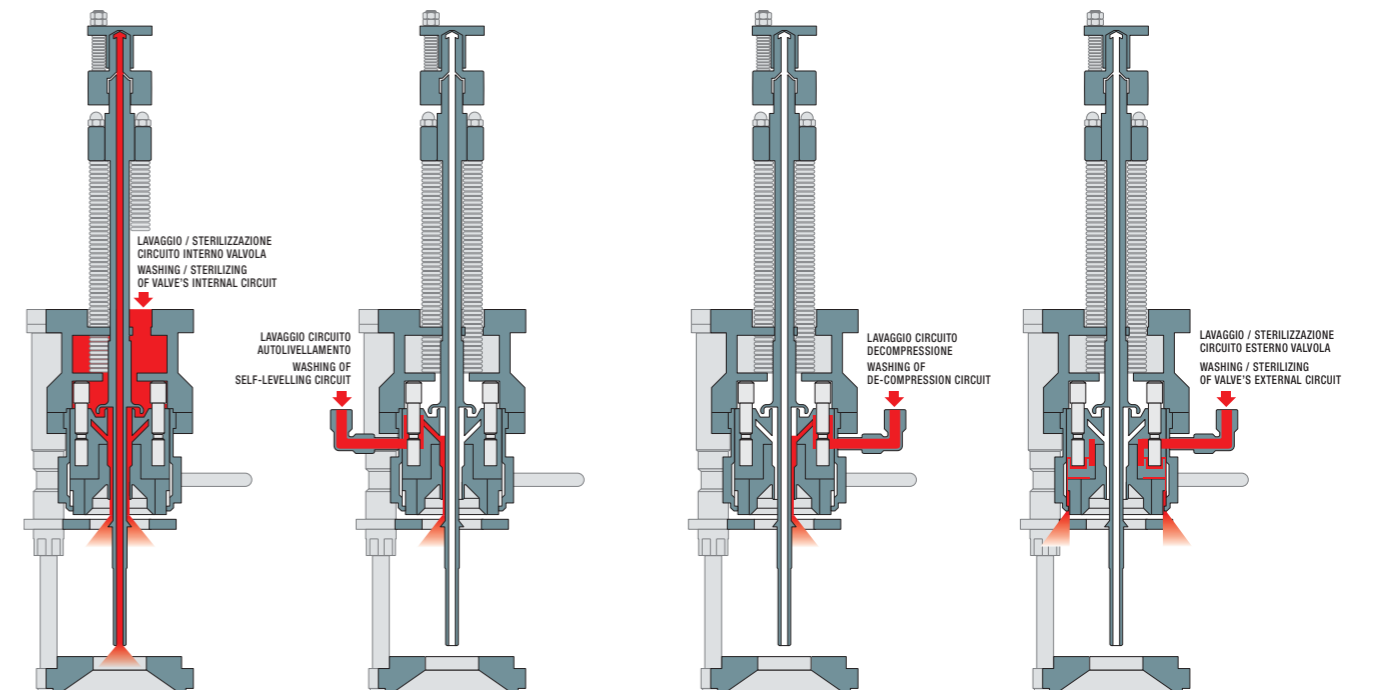
El recorrido de los cabrestantes se obtiene mediante sistema mecánico con empuje a resorte y vuelta a leva, dimensionado para sostener una presión de ejercicio de 6 Bar. Solución ventajosa que consiente eliminar intervenciones de manutención periódicas.

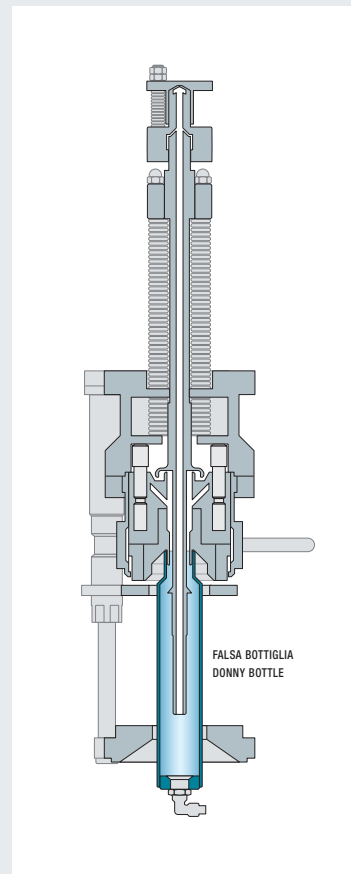
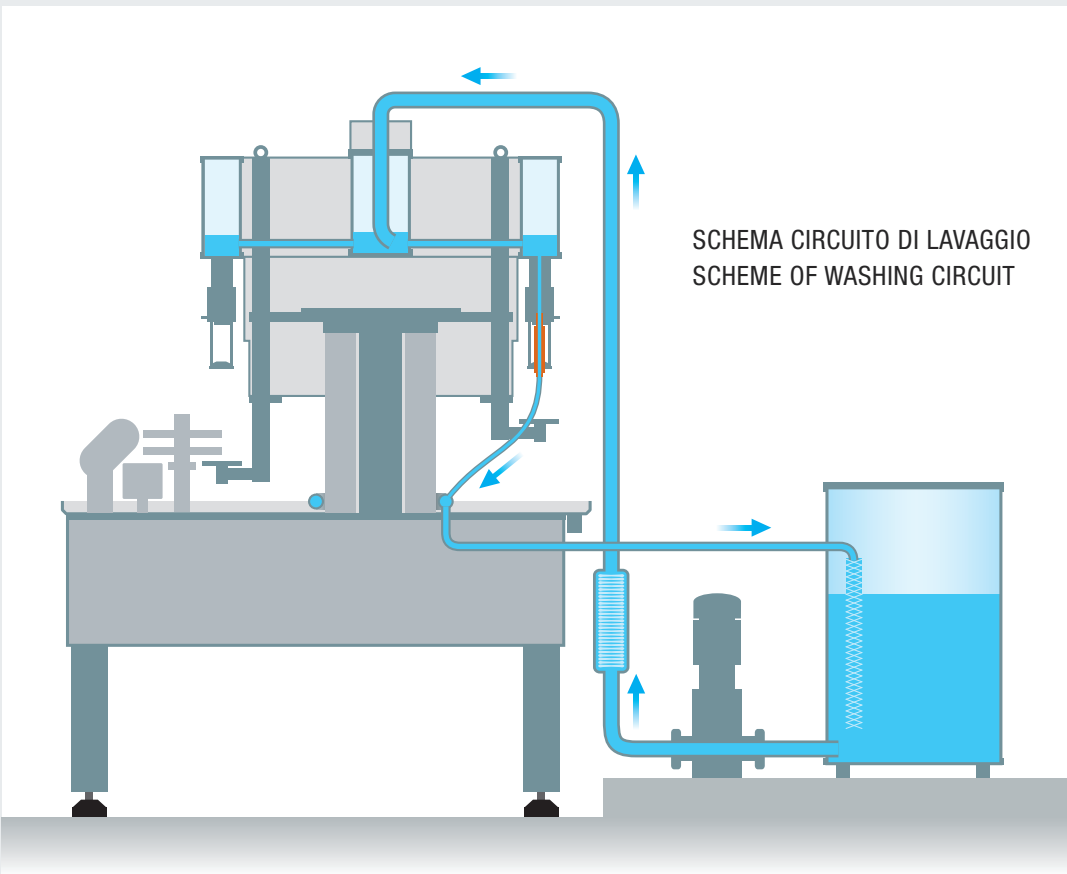
SANIFICAZIONE
STERILIZZAZIONE CON VAPORE

STERILISATION
STEAM STERILISATION

SANIFICACION
STERILISATION A LA VAPEUR

SANIFICACIÓN
ESTERILIZACIÓN CON VAPOR





1 Tappatore pluritesta per tappo sughero.
Multiple-head corking system.
Boucheur à vis à plusieurs tête.
Tapador pluricabezal de corcho.

2 Tappatore monotesta per tappo a vite.
Single-headed screw cap system.
Boucheur à vis à una tête
Tapador monocabezal de tornillo.

3 Tappatore plurinotesta per tappo a vite.
Multiple-head screw cap system.
Boucheur à liège à plusieurs tête.
Tapador pluricabezal de tornillo.

4 Tappatore monotesta per tappo prefilettato 'pick & place'.
Single-headed capper with 'pick & place' system for pre-threaded screwcaps.
Boucheuse mono-tête pour capsules préfiletées avec système 'pick & place'.
Taponador monocabezal para tapón pre-roscado 'pick & place'.