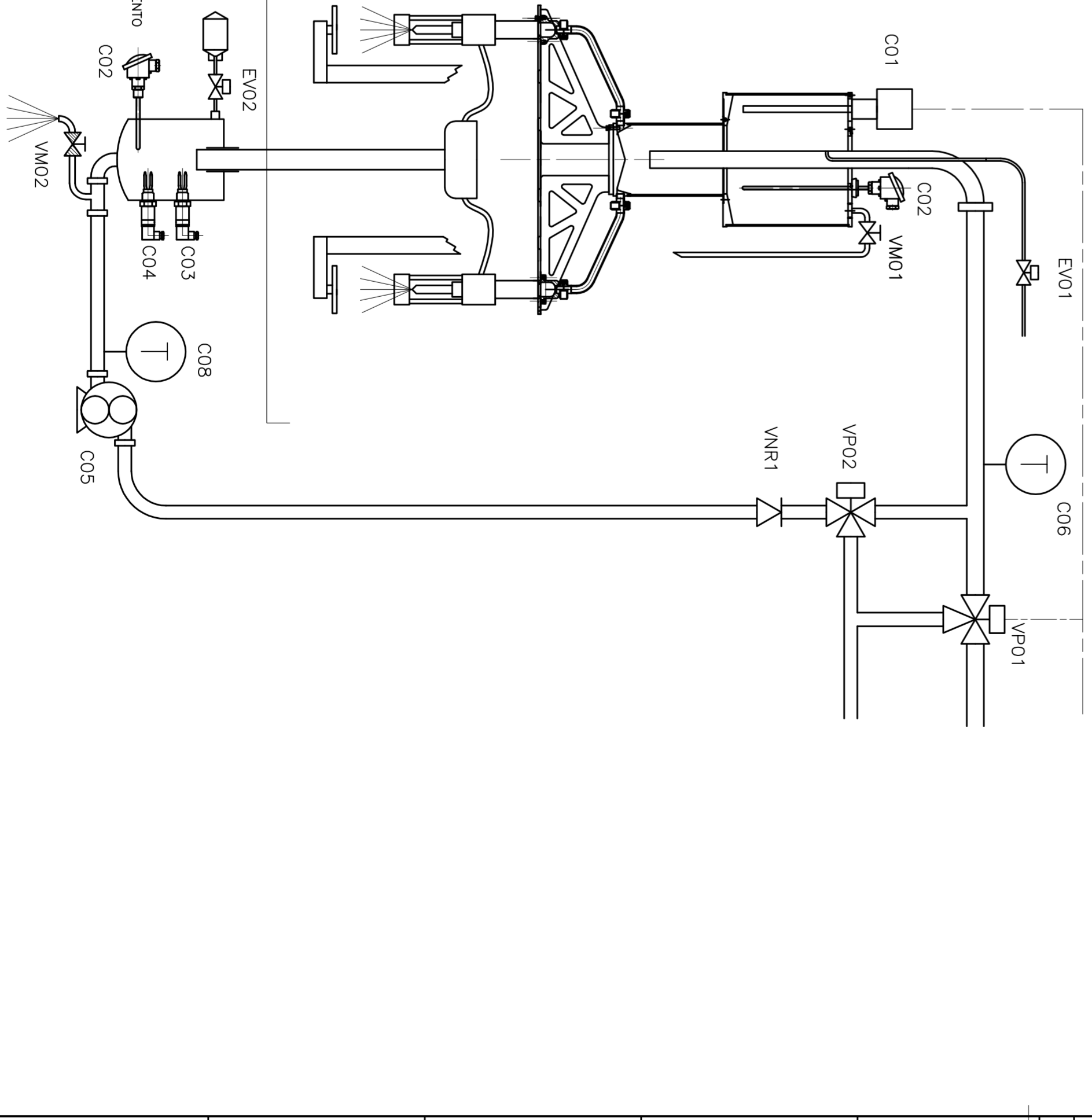
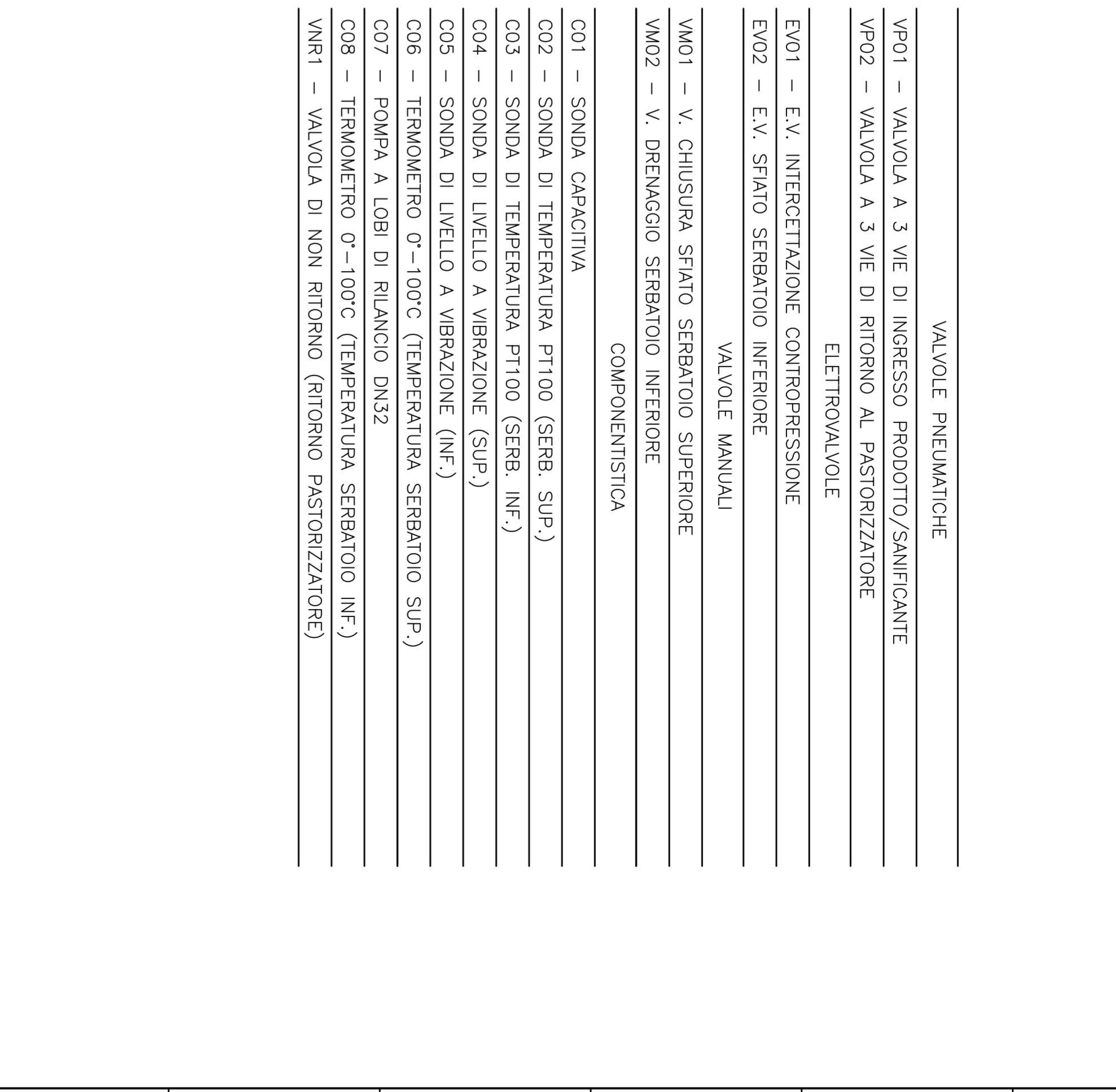


| VALVOLE                                     | PRODUZIONE SENZA RICIRCOLO |     | PRODUZIONE CON RICIRCOLO |     | ARRESTO M. | SANIFICAZ. | DRENAGGIO |
|---|----------------------------|-----|--------------------------|-----|------------|------------|-----------|
|   | ON                         | OFF | ON                       | OFF |            |            |           |
| VP01 - A 3 VIE - INGRESSO PROD./SANIF.      | X**                        | X*  | X**                      | X*  | X**        | X*         | X         |
| VP02 - A 3 VIE - RITORNO AL PASTORIZZATORE  | X*                         | X** | X*                       | X** | X*         | X**        | X         |
| EVO1 - E.V. INTERCETTAZIONE CONTROPRESSIONE | X                          | X   | X                        | X   | X          | X          | X         |
| EVO2 - E.V. SFIATO SERBATOIO INFERIORE      | X                          | X   | X                        | X   | X          | X          | X         |
| VM01 - V. SFIATO SERBATOIO SUP.             | X                          | X   | X                        | X   | X          | X          | X         |
| VM02 - V. DRENAGGIO SERBATOIO INF.          | X                          | X   | X                        | X   | X          | X          | X         |

\* - RITORNO AL PASTORIZZATORE  
 \*\* - INGRESSO IN RIEMPTICE



- VALVOLE PNEUMATICHE
- VP01 - VALVOLE A 3 VIE DI INGRESSO PRODOTTO/SANIFICANTE
  - VP02 - VALVOLE A 3 VIE DI RITORNO AL PASTORIZZATORE
- ELETTROVALVOLE
- EVO1 - E.V. INTERCETTAZIONE CONTROPRESSIONE
  - EVO2 - E.V. SFIATO SERBATOIO INFERIORE
- VALVOLE MANUALI
- VM01 - V. CHIUSURA SFIATO SERBATOIO SUPERIORE
  - VM02 - V. DRENAGGIO SERBATOIO INFERIORE
- COMPONENTISTICA
- C01 - SONDA CAPACITIVA
  - C02 - SONDA DI TEMPERATURA PT100 (SERB. SUP.)
  - C03 - SONDA DI TEMPERATURA PT100 (SERB. INF.)
  - C04 - SONDA DI LIVELLO A VIBRAZIONE (SUP.)
  - C05 - SONDA DI LIVELLO A VIBRAZIONE (INF.)
  - C06 - TERMOMETRO 0°-100°C (TEMPERATURA SERBATOIO SUP.)
  - C07 - POMPA A LOBI DI RILANCIO DN32
  - C08 - TERMOMETRO 0°-100°C (TEMPERATURA SERBATOIO INF.)
  - VNR1 - VALVOLE DI NON RITORNO (RITORNO PASTORIZZATORE)

| POS. | N. PEZZI | CODICE | DESCRIZIONE     | DIMENSIONI |
|------|----------|--------|-----------------|------------|
| 1    | 1        | 010001 | VALVOLE A 3 VIE | DN32       |
| 2    | 1        | 010002 | VALVOLE A 3 VIE | DN32       |
| 3    | 1        | 010003 | VALVOLE A 3 VIE | DN32       |
| 4    | 1        | 010004 | VALVOLE A 3 VIE | DN32       |
| 5    | 1        | 010005 | VALVOLE A 3 VIE | DN32       |
| 6    | 1        | 010006 | VALVOLE A 3 VIE | DN32       |
| 7    | 1        | 010007 | VALVOLE A 3 VIE | DN32       |
| 8    | 1        | 010008 | VALVOLE A 3 VIE | DN32       |
| 9    | 1        | 010009 | VALVOLE A 3 VIE | DN32       |
| 10   | 1        | 010010 | VALVOLE A 3 VIE | DN32       |
| 11   | 1        | 010011 | VALVOLE A 3 VIE | DN32       |
| 12   | 1        | 010012 | VALVOLE A 3 VIE | DN32       |
| 13   | 1        | 010013 | VALVOLE A 3 VIE | DN32       |
| 14   | 1        | 010014 | VALVOLE A 3 VIE | DN32       |
| 15   | 1        | 010015 | VALVOLE A 3 VIE | DN32       |
| 16   | 1        | 010016 | VALVOLE A 3 VIE | DN32       |
| 17   | 1        | 010017 | VALVOLE A 3 VIE | DN32       |

| POS. | N. PEZZI | CODICE | DESCRIZIONE     | DIMENSIONI |
|------|----------|--------|-----------------|------------|
| 1    | 1        | 010001 | VALVOLE A 3 VIE | DN32       |
| 2    | 1        | 010002 | VALVOLE A 3 VIE | DN32       |
| 3    | 1        | 010003 | VALVOLE A 3 VIE | DN32       |
| 4    | 1        | 010004 | VALVOLE A 3 VIE | DN32       |
| 5    | 1        | 010005 | VALVOLE A 3 VIE | DN32       |
| 6    | 1        | 010006 | VALVOLE A 3 VIE | DN32       |
| 7    | 1        | 010007 | VALVOLE A 3 VIE | DN32       |
| 8    | 1        | 010008 | VALVOLE A 3 VIE | DN32       |
| 9    | 1        | 010009 | VALVOLE A 3 VIE | DN32       |
| 10   | 1        | 010010 | VALVOLE A 3 VIE | DN32       |
| 11   | 1        | 010011 | VALVOLE A 3 VIE | DN32       |
| 12   | 1        | 010012 | VALVOLE A 3 VIE | DN32       |
| 13   | 1        | 010013 | VALVOLE A 3 VIE | DN32       |
| 14   | 1        | 010014 | VALVOLE A 3 VIE | DN32       |
| 15   | 1        | 010015 | VALVOLE A 3 VIE | DN32       |
| 16   | 1        | 010016 | VALVOLE A 3 VIE | DN32       |
| 17   | 1        | 010017 | VALVOLE A 3 VIE | DN32       |

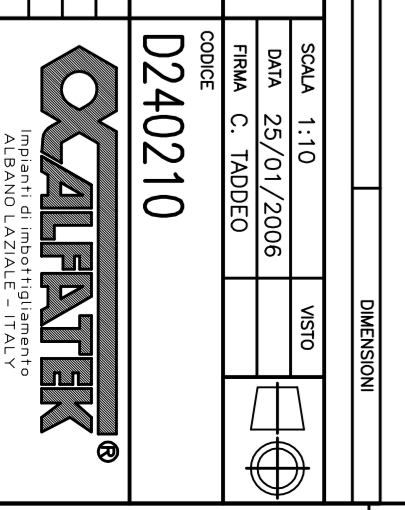
QUOTE SENZA INDICAZIONE DI TOLLERANZA PARTI CON ASPORTAZIONE DI MATERIALE: UNI-ISO 2768-mk  
 QUOTE SENZA INDICAZIONE DI TOLLERANZA PARTI SENZA ASPORTAZIONE DI MATERIALE: UNI-ISO 2768-C  
 RAGGI NON QUOTATI 0,3  
 SMUSSI NON QUOTATI 0,3x45

PRODUZIONE

SANIFICAZIONE

DRENAGGIO

| POS. | N. PEZZI | CODICE | DESCRIZIONE     | DIMENSIONI |
|------|----------|--------|-----------------|------------|
| 1    | 1        | 010001 | VALVOLE A 3 VIE | DN32       |
| 2    | 1        | 010002 | VALVOLE A 3 VIE | DN32       |
| 3    | 1        | 010003 | VALVOLE A 3 VIE | DN32       |
| 4    | 1        | 010004 | VALVOLE A 3 VIE | DN32       |
| 5    | 1        | 010005 | VALVOLE A 3 VIE | DN32       |
| 6    | 1        | 010006 | VALVOLE A 3 VIE | DN32       |
| 7    | 1        | 010007 | VALVOLE A 3 VIE | DN32       |
| 8    | 1        | 010008 | VALVOLE A 3 VIE | DN32       |
| 9    | 1        | 010009 | VALVOLE A 3 VIE | DN32       |
| 10   | 1        | 010010 | VALVOLE A 3 VIE | DN32       |
| 11   | 1        | 010011 | VALVOLE A 3 VIE | DN32       |
| 12   | 1        | 010012 | VALVOLE A 3 VIE | DN32       |
| 13   | 1        | 010013 | VALVOLE A 3 VIE | DN32       |
| 14   | 1        | 010014 | VALVOLE A 3 VIE | DN32       |
| 15   | 1        | 010015 | VALVOLE A 3 VIE | DN32       |
| 16   | 1        | 010016 | VALVOLE A 3 VIE | DN32       |
| 17   | 1        | 010017 | VALVOLE A 3 VIE | DN32       |



SCHEMA FLUSSO RMP 12 J  
 INDICE DI MODIFICA  
 DATA FINALE  
 DATA INIZIALE  
 DATA 23/01/2006  
 DATA 01/01/2006  
 CODICE C. INIZIALE  
 CODICE C. FINALE  
 D240210